

technická podpora



www.hdbiometric.eu



prosím čtěte pozorně manuál před
použitím tohoto produktu a schovejte
ho pro budoucí nahlédnutí

www.hdbiometric.eu

V1.0



Obsah:

upozornění.....	
kapitola 1 stručné instrukce TYTAN-bezpečnostního zámku na otisk prstu	
1.1 technické informace o produktu.....	
1.2 instalační schéma.....	
1.3 normy produktu.....	
1.4 hlavní technické specifikace.....	
1.5 jména hlavních komponentů.....	
kapitola 2 jména komponentů s obrázky	
kapitola 3 operační příručka	
3.1 upozornění před použitím.....	
3.1.1 uživatelská úroveň a autorizace.....	
3.1.2 LED displej.....	
3.1.3 zvuk a indikátor změn.....	
3.1.4 upozornění před operacemi.....	
3.2 uložení otisku prstu a heslo.....	
3.2.1 uložení otisku prstu pro administrátory(ID 01~05).....	
3.2.2 uložení uživatelského otisku(ID 06~60).....	
3.3 uložení hesla(4-12 číslic).....	
3.4 smazání otisku prstu nebo hesla.....	
3.4.1 mazání otisků prstů a hesel jednotlivě.....	
3.4.2 rychlé smazání všech otisků prstu a hesel.....	
3.4.3 nahrazení administrátorského otisku nebo hesla.....	
3.4.4 obnovení továrního nastavení pro smazání administrátorského otisku.....	
3.5 jak povolit nebo zamítnout funkci „zavřeno zevnitř“	
3.6 jak povolit nebo zamítnout funkci“vždy otevřeno“.....	
3.7 kontrola identifikačního čísla a paměti.....	
3.8 odemčení.....	
3.9 zamčení dveří.....	
3.10 instalace baterií.....	

3.11 použití pohotovostního zdroje napětí k otevření dveří.....	
3.12 jak nastavit funkci „bezpečnostní zamčení“.....	
kapitola 4 instalační manuál	
4.1 aplikace.....	
4.2 místo montáže dveří.....	
4.3 navrtávání děr pro dveře.....	
4.3.1 díry pro hlavní zamykací jednotku.....	
4.3.2 navrtávání děr pro vnitřní a venkovní zamykací jednotku.....	
4.3.3 navrtávání děr v rámu dveří.....	
4.3.3.1 navrtávání děr přímo do dveřního rámu.....	
4.3.3.2 když používáme desku dveřního rámu k navrtávání.....	
4.4 instalační postup.....	
4.4.1 instalace hlavní zámkové jednotky.....	
4.4.2 instalace cylindrové vložky.....	
4.4.3 instalace dveřního rámu(pokud je pro použití).....	
4.4.4 instalace venkovní jednotky zamykání.....	
4.4.5 instalace vnitřní jednotky.....	
4.4.6 dokončení instalace ověření zámykání s proudem.....	
kapitola 5 údržba zámku	
5.1 denní údržba.....	
5.2 nápověda při potížích	
kapitola 6 podpora po prodeji.....	
6.1 odpovědnost.....	
6.2 zrušení záruky.....	
6.3 příručka pro opravy.....	
kapitola 7 přílohy	
příloha 1 jak správně připravit různé druhy dveří k našroubování.....	
příloha 2.....	
příloha 3 správa karet pro uživatele.....	
příloha 4 technické dokumentace zámku zevnitř a zvenku.....	
příloha 5 technická dokumentace multi-bezpečnostního systému.....	
příloha 6 balicí list.....	

upozornění

- 1) Chraňte skenovací okno proti poškození.
- 2) Vyměňte baterie v dobu po upozornění na slabé baterie a vyměňte je správně.
- 3) Udržujte prosím skenovací okno čisté.pokud zde zůstala stopa po otisku prstu jemně ji očistěte.
- 4) Držte tento produkt dál od barev, alkoholu a jiných chemických prostředků. Vyhněte se polití vody a vysoké vlhkosti protože to způsobuje poškození zámku.
- 5) Chraňte skenovací prostor před přímým sluncem.
- 6) Několik uživatelů může způsobit že se jim jejich otisk načte špatně(3 pípnutí) a může během ukládání.toto může být způsobeno poškozením prstu nebo špatným přiložením prstu.uživatel může změnit prst nastavit otisk znovu.
- 7) Zvolte prosím zvolte prst u kterého máte nejlepší kvalitu do úložiště otisku prstů a lepší zálohování úložiště otisků do pohotovostní situace.

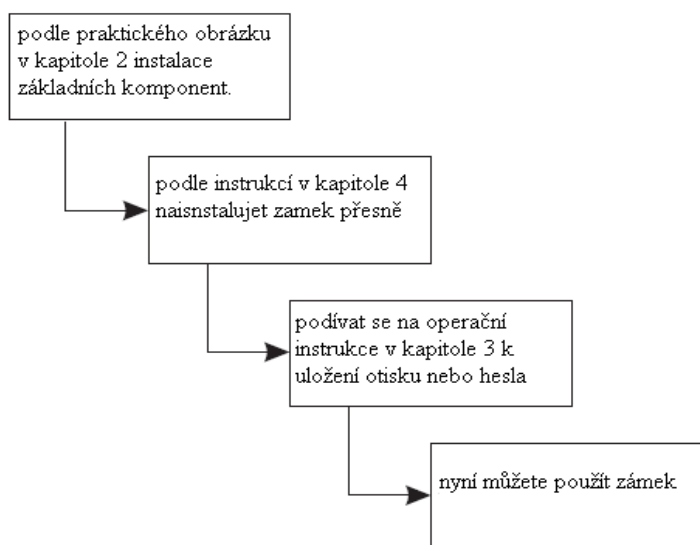
- 8) Instalace zámku je velmi důležitá a může mít ovlivnit chod zámku v budoucím používání.
- 9) Pokud máte dlouhé prázdniny nebo prostě jen zkusíte tento produkt, doporučujeme vám si vzít bezpečnostní klíč

kapitola 1 stručné instrukce TYTAN-bezpečnostního zámku na otisk prstu

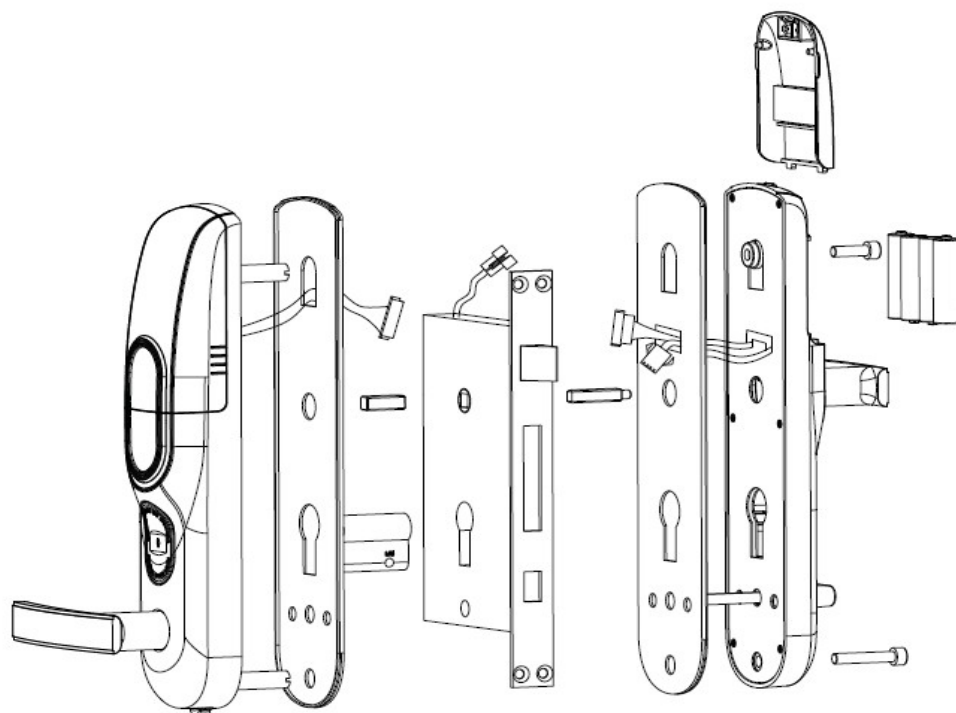
1.1 technické informace o produktu

- (1) Kapacita otisků prstu: 60 osob, 120 kusů otisku prstu.
- (2) Úrovně řízení: 2 úrovně, ID01-05 jsou správci, ID06-60 jsou uživatelé.
- (3) Tři nezávislé odblokovací cesty: otisk prstu, heslo a bezpečnostní klíč.
- (4) Výstraha nízkého napětí: když je vybitá baterie, zámek spustí výstrahu automaticky.
- (5) Rozhraní pohotovostní výstrahy napětí: pokud je bateriu vybitá můžete použít 9V baterii k odemčení zámku.
- (6) 4-12 místné heslo: větší zabezpečení a s podsvícením pro noční použití.
- (7) Navrženo pro jednoduché operace: velmi lehké ovládání a použití zámku.
- (8) Světově uznávaná a prestižní technologie baterií: Baterie (Duracell) mohou být použity 30000 krát a okolo tří let.
- (9) Otevření dveří nahráním stahovací funkce (Volitelně): Za použití Usb rozhraní.
- (10) Pasuje do většiny typů dveří a různých tloušťek: Zámek může být použit na různých typech, na pevných, bezpečnostních, venkovních a dřevěných dveřích, tloušťka dveří je požadována v rozmezí 40-85mm.
- (11) Má funkce „zavřeno zevnitř“ a „bezpečnostní zamčení“.

Jednoduché schéma instalace nového zámku



1.2 instalační schéma



1.3 Normy produktu

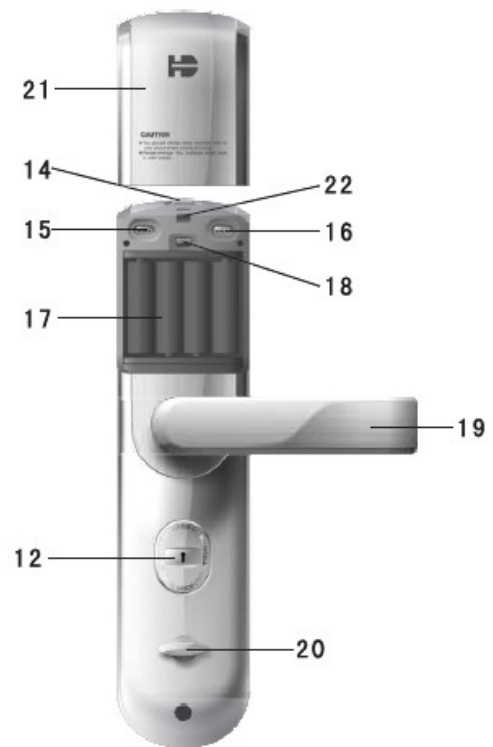
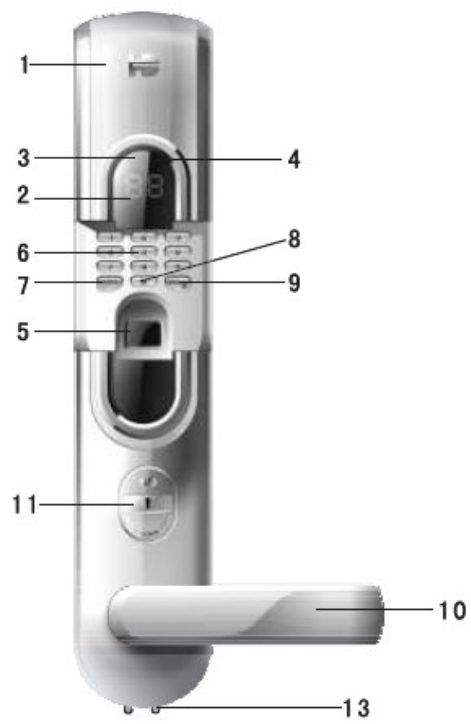
1. rozměry (mm) :	venkovní část: 291×70×41
	vnitřní část: 291×70×31
2. rozměry balení (mm) :	326×275×195
3. váha (kg) :	5.6
4. tloušťka dveří (mm) :	40~85

1.4 Hlavní technické specifikace

1. rozměry skenovacího okna	>18mm×22mm
2. senzor otisku prstu	Optický
3. porovnávací metoda	1: N
4. rozlišení	500dpi
5. skenovací čas otisku prstu	≤1.2 Second
6. čas ověření otisku prstu	≤0.2 Second
7. čas registrace otisku prstu	2times

8. FAR (ratio špatného přijetí)	<0.0001%
9. FRR (ratio špatného odmítnutí):	<0.1%
10. tolerance transakce otisku prstu	< ±5mm
11. tolerance rotace otisku prstu	< ±180 stupňů
12. kapacita otisků	60 osob
13. přísun napětí	4AA alkaline batteries
14. statické napětí	<1uA
15. dynamické napětí	<70mA
16. životnost baterií	30000 použití
17. pracovní teplota	: -25°C ~70°C
18. pracovní teplota	10%~90%

1.5 Jména hlavních komponentů



1. přední kryt	12. vnitřní kryt klíčové díry
2. LED displej	13. rozhraní pohotovostního napětí
3. LED dioda (červená)	14. Tlačítko krytu na baterie
4. LED dioda (modrá)	15. tlačítko Reset (RET)
5. skenovací okno	16. tlačítko Menu (MENU)
6. klávesnice	17. pouzdro na baterie
7. ukládací tlačítko (potvrzení)	18. USB rozhraní
8. tlačítko výběru (číslo 0)	19. vnitřní klika
9. tlačítko smazání (backspace)	20. tlačítko zamčeno zevnitř
10. venkovní klika	21. kryt baterie
11. venkovní kryt klíčové díry	22. Indikátor USB stahování

Chapter 2. Components name with pictures

			
Outside unit	Inside unit	Outside rubber seal	Inside rubber seal
			
Main lockset	Cylinder	Striking box	Emergency key
			
Special key tool for keyhole cover	Spindle for inside unit	Spindles for outside unit A	Connection screw poles
			
Inner hexagonal spanner (3#)	Inner hexagonal spanner (5#)	Screws (M5x70)	Screws (M5x12)
			
Inner hexagonal screws unit	Installation & Operation manual	Certification card	Cut template

Kapitola 3 operační příručka

3.1 uvozornění před použitím

3.1.1 uživatelská úroveň a autorizace

autorizace jméno	ID	ukládání mazání- mažer	ukládání mazání- uživatel	kontrola ID	otevření
administrátor	01-05	✓	✓	✓	✓
uživatel	06-60			✓	✓

3.1.2 LED Displej

ID: 01-60	kapacita otisků : 60-00
ID otisku : F01-F60	ID hesla : P01-P60
otisk prázdný : UU	plná paměť : FU
vždy otevřeno : AO	vybitá baterie : PL

3.1.3 zvuk a indikátor změn

náhodné otevření otiskem	jedno pípnutí, modrá dioda jednou blikne
vypnutí systému	dvě krátké pípnutí
zmáčknutí "MENU" k vstoupení do správcovského menu	jedno pípnutí, červená dioda jednou blikne
zmáčknutí "SAVE" k vstoupení do ukládacího módu	jedno dlouhé pípnutí, červená dioda jednou blikne
zmáčknutí "DEL" k vstoupení do mazacího módu	jedno dlouhé pípnutí, červená dioda jednou blikne
zmáčknutí "SAVE" k udělení ukládací operace	jedno krátké pípnutí, červená dioda jednou blikne
zmáčknutí "DEL" k mazací operaci	jedno krátké pípnutí, červená dioda jednou blikne
Uložení, smazání, rychlé smazání, porovnání, OK	dvě pípnutí, modrá dioda blikne dvakrát

uložení, mazání, rychlomazání, porovnání	tři krátké pípnutí, červená dioda blikne třikrát
vstupní heslo, smazat heslo	jeno krátké pípnutí, modrá dioda blikne jednou
špatný kód nebo přečerpání limitu	tři krátké pípnutí, červený indikátor blikne třikrát
nastavení módu vždy otevřeno	dvě krátké pípnutí, modrý indikátor blikne dvakrát
zamčení po abnormální sebekontrole	tři dlouhé pípnutí, červená dioda bliká třikrát
upozornění-vybité baterie	šest krátkých pípnutí, červená dioda blikne šestkrát

3.1.4 upozornění před operacemi

- (1) TYTAN je ve stavu bez proudu normálně. Pokud skenujete otisk prstu nebo porovnáváte, držte prosím kryt nahoře a systém se probudí ve stejný čas a u skenovacího okna se rozvíjí světlo pak přiložte prst pro porovnání otisku, pokud chcete porovnat heslo, prosím zmáčkněte 0-9 k vložení hesla, pak světlo u skenovacího okna se vypne a pak se vám

podsvítí klávesnice.

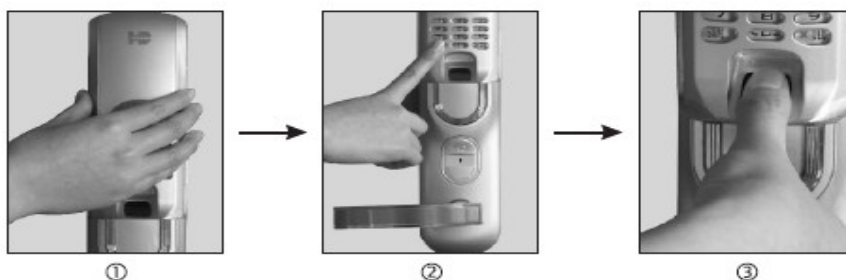
- (2) Činnost otisku prstu a heslo je dostupná pouze pod proudem. Pokud nastavíte funkci šetření energie systém se bude vypínat sám za 5 sekund automaticky pokud nebude zadána další operace a 10 sekund u administrátora.
- (3) **Potřeba zmáčknutí tlačítka „MENU“ na vnitřní jednotce než začnete s řídicími operacemi**
- (4) Během celých řídicích operací ponechte zámek otevřen, protože špatné zvolení příkazu může způsobit zamčení zámku.
- (5) Pokud je operace potvrzena modrý indikátor ukáže že je v pořádku. Pravý indikátor ukazuje že operace byla neúspěšná.
- (6) Pokud je vybitá baterie, uslyšíte 6 pípnutí k výzvě výměny baterií.
- (7) Pokud červené světlo skenovacího okna svítí nahoru znamená že zámek začal skenovat prst, prosím vložte prst přesně do středu skenovacího okna a nehýbejte s ním, když se zhasne červené světlo, odendejte svůj prst, pokud odendá svůj prst příliš brzy, skenování otisku nebude dokončeno. Snažte se o nejlepší kvalitu otisku prstu, změňte pozici prstu před druhým skenováním.

3.2 uložení otisku prstu a heslo

V zámku TYTAN není nastaven žádný otisk ani heslo pokud ho máte nově koupený, takže zmáčkněte přední kryt. Uslyšíte jedno dlouhé pípnutí a pak můžete zámek odemknout. Pokud chcete nastavit řídicí operaci tak zmáčkněte „MENU“ pak uslyšíte jedno pípnutí a zpřístupní se vám funkce.

***potřebujete udělat hlavní operaci k přístupu do celého řídicího systému.**

3.2.1 uložení otisku prstu pro administrátory(ID 01~05)



(1) vstup do operačních funkcí, posuňte kryt na střed a zmáčkněte „SAVE“ dokud neuslyšíte pípnutí.

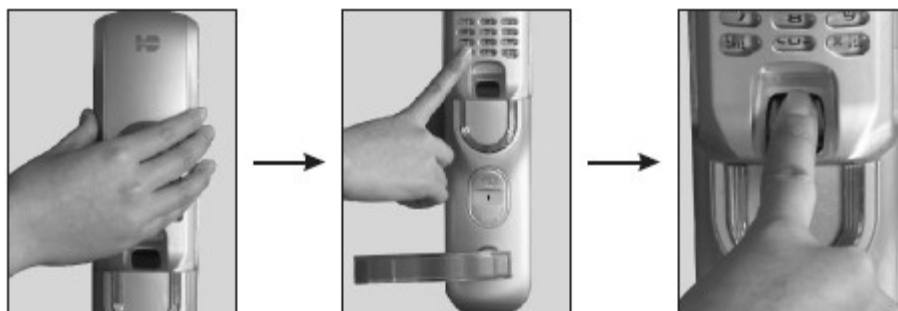
(2) LED ukazuje FO1(můžete změnit na F01-F05 zmáčknutím tlačítka „SELECT“) pak zmáčkněte tlačítko „SAVE“ dokud neuslyšíte pípnutí, skenovací světlo začne skenovat(červené světlo)

(3) administrátor přiloží prst na skenovací okno a udělá otisk prstu, když červené světlo zmizí prst dá pryč. Po druhém skenování dvakrát pípne a ukáže že uložení proběhlo v pořádku nebo pípne třikrát a červený indikátor ukazuje že ukládání selhalo.

***potom co administrátor uloží svůj otisk, zámek se vypne automaticky. Administrátor potřebuje zámek pod elektřinou k tomu aby mohl porovnat zda je otisk prstu bez problémů**

***uživatelský otisk prstu může být uložen pokud před ním byli uloženy nejméně dva administrátorské otisky.**

3.2.2 uložení uživatelského otisku(ID 06~60)

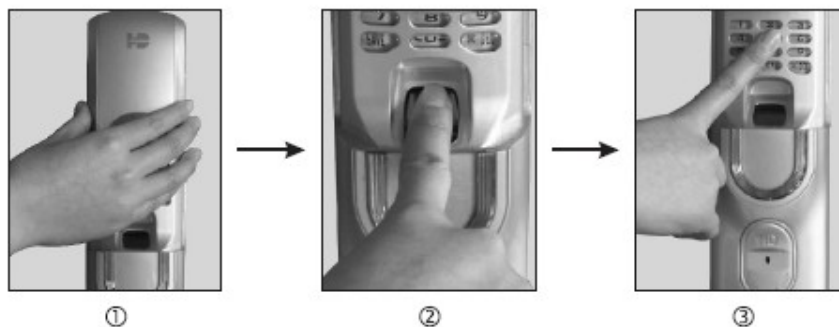


- (1) Posuňte přední kryt, systém se zapne, porovnejte administrátorský otisk, pokud je správný zmáčkněte tlačítko „MENU“ pro přístup do řídicích funkcí.
- (2) Zmáčkněte „SAVE“ a LED vám ukáže současnou ID pozici. Pokud chcete uložit jiné ID, zmáčkněte tlačítko „SELECT“. Pokud se toto ID již vyskytuje v databázi ID bude přeskočeno.
- (3) Držte tlačítko „SAVE“ po tři sekunda a začněte ukládat uživatelský otisk a ukládací proces je pak stejný jako ukládání administrátorského otisku prstu.

***dokud se systém nevypne může ukládat otisky prstu dokad není zámek plný(LED ukazuje FU)**

3.3 uložení hesla(4-12 číslic)

3.3 Store password (4-12 digits)



- (1) Posuňte kryt do přední pozice tak aby systém zapnul, administrátor porovná otisk prstu a zasuneme kryt do horní pozice.
- (2) Držte ukládací tlačítko „SAVE“ dokud neuslyšíte krátké pípnutí, LED vám ukáže P00.
- (3) Vkládejte heslo a bude vás doprovázet pípnutí při každém vložení, LED vám ukáže znaky hesla, pokud je vložení hesla dokončeno hotovo zmáčkněte tlačítko „ENTER“.

*zmáčkněte tlačítko „DEL“ ke změně hesla pokud potřebujete. Potom co LED ukáže P00, zadjte nové heslo

*pokud je znaků heslo méně než čtyři nebo více než dvanáct uslyšíte tři pípnutí které vám sdělí že operace bude neúspěšná.

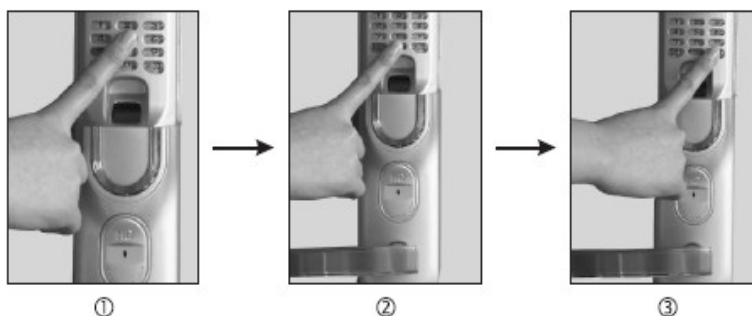
*jedno heslo zabere jednu ID pozici, ukládejte uživatelské a administrátorské heslo vyváženě s otisky prstů.

*heslo se vkládá pouze jednou nepotřebuje ověření.

*než se rozhodnete ukládat můžete posunout kryt a přihlásit se otiskem prstu nebo heslem.

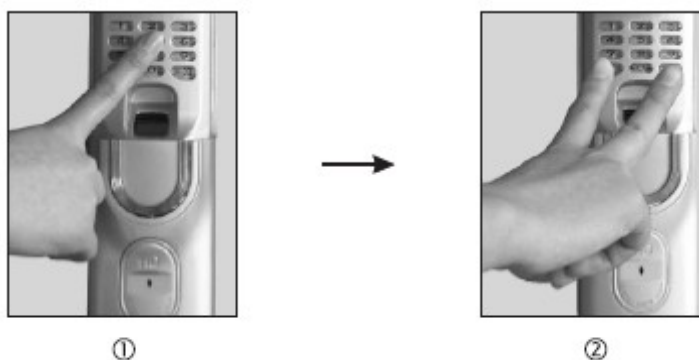
3.4 smazání otisku prstu nebo hesla

3.4.1 mazání otisků prstů a hesel jednotlivě



- (1) Posuňte kryt a zadejte heslo nebo otisk prstu.
- (2) Držte „DEL“ tři sekundy, LED vám ukáže ID a pomocí tlačítka „SELECT“ vyberete které ID chcete smazat.
- (3) Podržte „DEL“ dokud neuslyšíte pípnutí, pak je smazání dokončeno

3.4.2 rychlé smazání všech otisků prstu a hesel



- (1) Posuňte kryt a zadejte administrátorské heslo nebo administrátorský otisk prstu.
- (2) Podržte „DEL“ a „SAVE“ nejdouh dokud neuslyšíte pípnutí a když vám LED ukáže UU smazání je dokončeno.

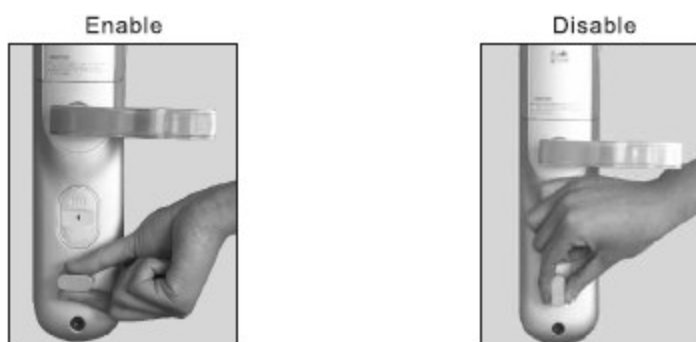
3.4.3 nahrazení administrátorského otisku nebo hesla

jestliže má systém v sobě již uložený otisk, administrátorský lze pouze nahradit ale ne smazat. zvolte určený otisk a zmáčnete „DEL“ a spustí se nahrazovací proces, nahrazování je stejné jako ukládání administrátorského otisku, pokud je to v pořádku ozvou se dvě pípnutí.

3.4.4 obnovení továrního nastavení pro smazání administrátorského otisku

tuto operaci lze provádět i bez ověření hesla nebo otisku prstu, avšak jsou vyžadovány minimálně dva uložené administrátorské otisky prstů. Držte tlačítko „RET“ ve správný čas a posuňte kryt aby se systém zapnu a pak uslyšíte dlouhé pípnutí ke vstupu do tohoto módu. Později uslyšíte dvě pípnutí a to znamená že mazání je dokončeno a LED vám ukáže UU nebo uslyšíte tři krátké pípnutí tak to znamená že už je více než dva otisky a mazání nebude dokončeno.

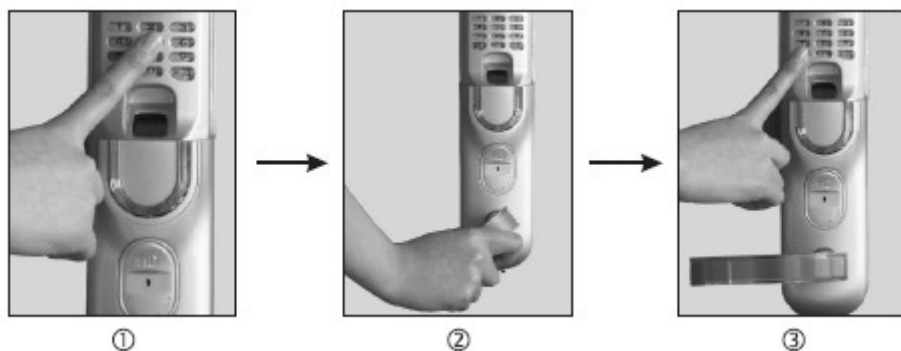
3.5 jak povolit nebo zamítnout funkci „zavřeno zevnitř“



Povolit: otočte knoflíkem do horizontální pozice

Zamítnout: otočte do vertikální pozice.

3.6 jak povolit nebo zamítnout funkci „vždy otevřeno“



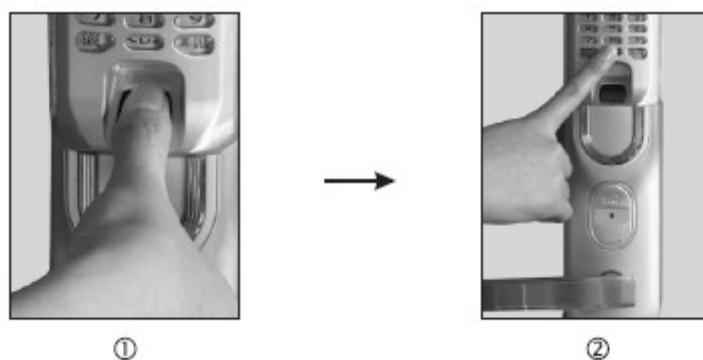
povolit:

- (1) zde není žádná informace uložena v systému zámku po ověření otisku nebo hesla.
- (2) Otevření
- (3) zmáčkněte jednou tlačítko „SAVE“ a zámek bude v režimu „vždy otevřeno“ LED vám ukáže AO a systém se pak vypne.

Vypnutí:

pokud se stém vypne funkce se automaticky vypne taky.

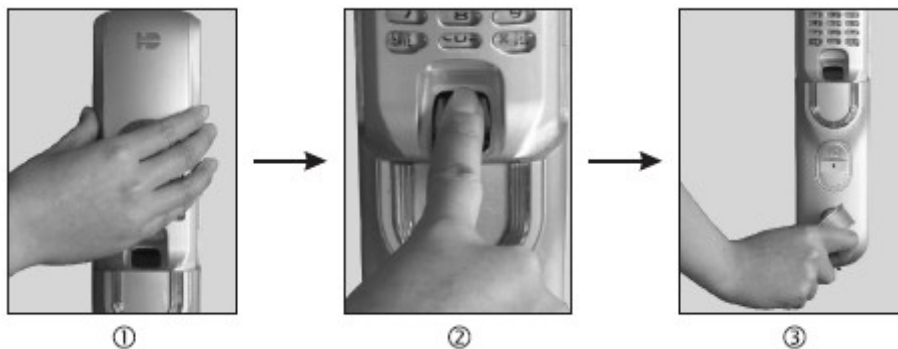
3. kontrola identifikačního čísla a paměti



- (1) není uložena žádná informace i po ověření hesla nebo otisku a odemčení.
- (2) Přejděte do řídicího systému. Zmáčkněte jednou tlačítko „SELECT“ ukáže se vám současné ID na LED displeji, zmáčkněte znovu a ukáže se vám zbývající místo v zámku

3.8 odemčení

- venkovní odmemčení otiskem

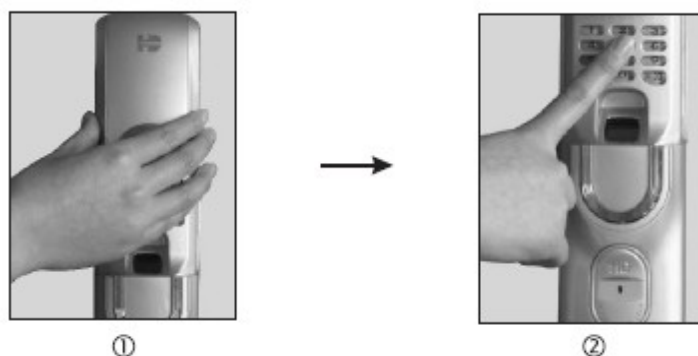


(1) zámek je vypnutý, posuňte kryt aby jste zapli zámek.

(2) Porovnejte otisk prstu

(3) pokud je ověření v pořádku uslyšíte tři dlouhé pípnutí a zámek může být odemčen. Pokud uslyšíte tři pípnutí znamená že operace nebyla úspěšná zámek se vypne a musíte operaci opakovat znovu.

– venkovní otvírání heslem

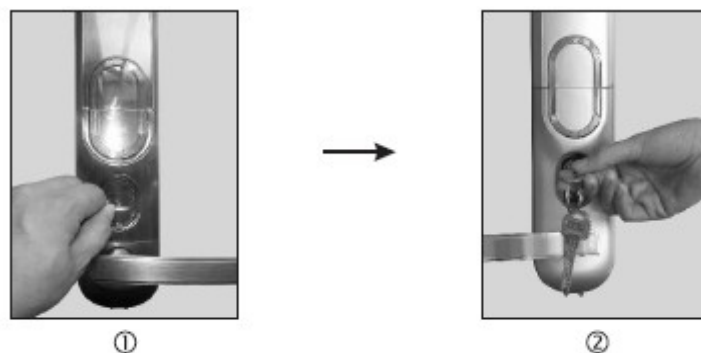


(1) posuňte kryt tak aby jste zaapli systém pokud uslyšíte pípání zadejte kód

(2) poté co vložíte heslo zmáčkněte tlačítko“SAVE“, pak uslyšíte dvě pípnutí a můžete odemknout zámek. Tři pípnutí znamenají chybu při ověření a musíte potom celý proces opakovat znovu.

– **Pohotovostní odemčení**

-venkovní pohotovostní klíč



(1) sundejte kryt u klíčové dirky

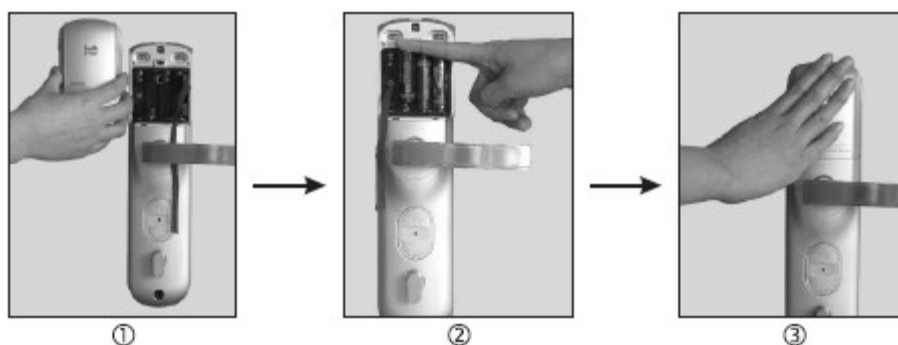
(2) vložte pohotovostní klíč. Zámek by měl jít odemknout.

3.9 zamčení dveří

poté co zavřete dveře a nebudete provádět žádné další operace zámek se automaticky vypne za 5 sekund. Pokud provádíte nějakou operaci zámek se vypne za 10 sekund. Poté co systém vypne zámek se automaticky zamkne. Poté co otevřete dveře zmáčknete kliku systém se vypne a dveře budou zamčeny. poté co řídící operace budou vypnuty. Pokud chcete udělat řídící operaci zmáčknete tlačítko „MENU“ systém se vypne a dveře budou zamčeny.

*doporučujeme vám kliku nainstalovat správně před použitím zámku.

3.10 instalace baterií



(1) Sundejte kryt na baterie.

(2) Vložte baterie přesně.

(3) Dejte na baterie kryt.

3.11 použití pohotovostního zdroje napětí k otevření dveří.

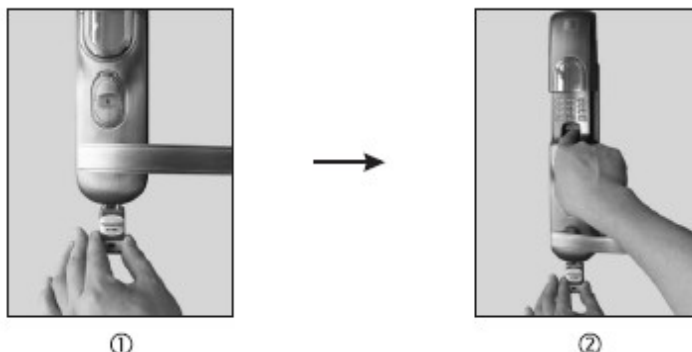
Pokud máte dlouhou dovolenou a najdete po návratu baterie vybité, můžete si koupit pohotovostní

baterii napájet zámek z venku.

Požadavky pro bezpečnostní baterii:

1. 9V DC alkalické baterie

2. Zvolit nejlepší značku baterií.



- (1) sundejte kryt a vložte pohotovostní baterii do konektoru na venkovní jednotce a zmáčkněte nahoru, držte během celé operace baterii ve správné pozici
- (2) odmekněte pomocí připojení pohotovostní baterie.

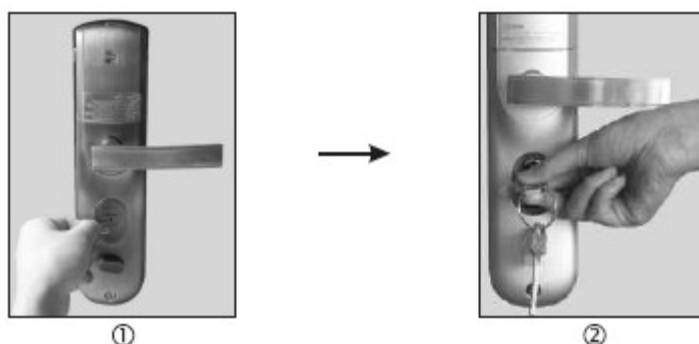
Upozornění:

1. pohotovostní baterie musí být ve správné pozici
2. ujistěte se že pohotovostní baterie je v pořádku během celé operace. Pokud jsou dveře úplně otevřené, můžete pohotovostní baterii odendat.
3. po otevření dejte do zámku baterie.
4. nedoporučujeme me vám používat vždy pohotovostní baterii na otevírání dveří.

3.12 jak nastavit funkci „bezpečnostní zamčení“

„Bezpečnostní zamčení“ znamená: že dveře nemohou být otevřeny klikou zevnitř a zvenku a to ani dokonce pokud vložíme správné heslo nebo otisk prstu.

Povolení:



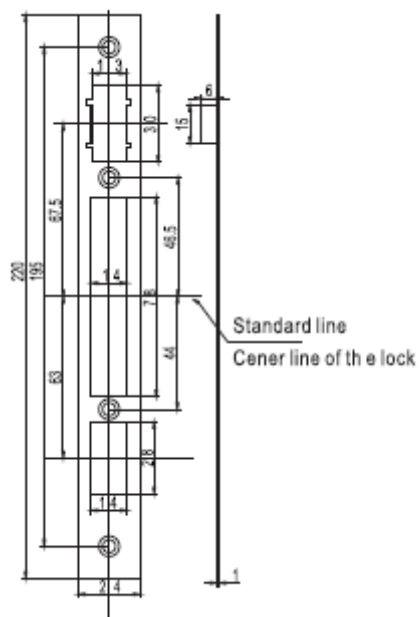
- (1) sundejte kryt klíčové díry.
- (2) Vložte pohotovostní klíč a otočte do pozice „bezpečnostní zamčení“

Celou operaci může uživatel nastavit jak zvenku tak i zevnitř.

Upozorněné: používejte funkci „bezpečnostní zamčení“ podle svých potřeb, nebere žádnou

4.3.3.1 navrtávání děr přímo do dveřního rámu

4.3.3.2 když používáme desku dveřního rámu k navrtávání

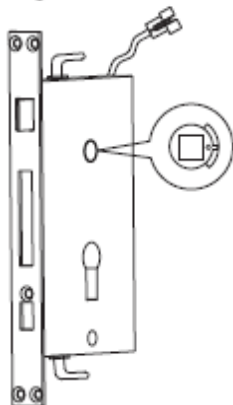


4.4 instalační postup

4.4.1 instalace hlavní zámkové jednotky

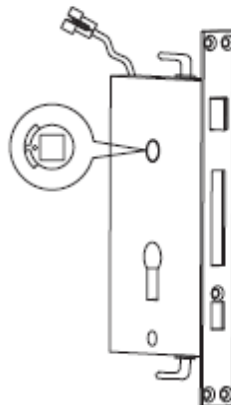
zkontrolujte prosím zda je zámek vhodný k vašemu typu dveří a zámek je nasměrován správně k vašim dveřím.

Right hand outward



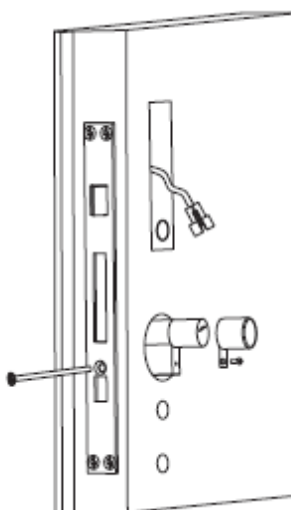
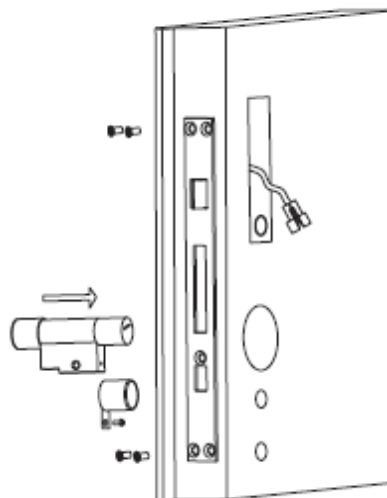
Picture4. 4

Left hand outward



Picture4. 5

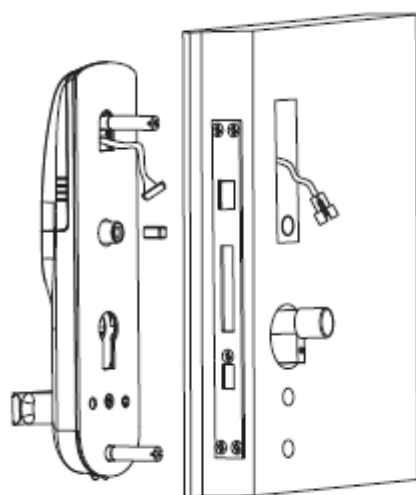
4.4.2 instalace cylindrové vložky



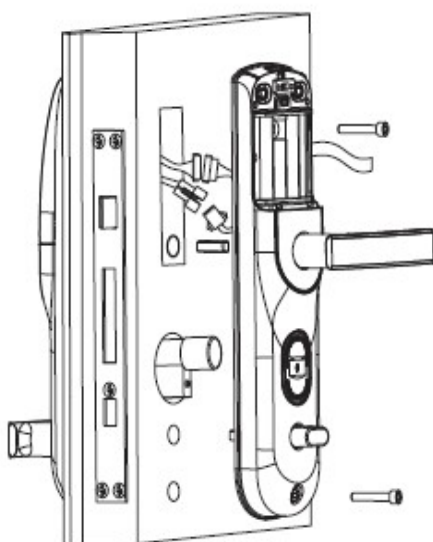
4.4.3 instalace dveřního rámu (pokud je pro použití)

zkontrolujte směr vrtání podle děr před instalací. pokud je zde nějaká ventlice nastavte zámek opatrně kousek po kousku.

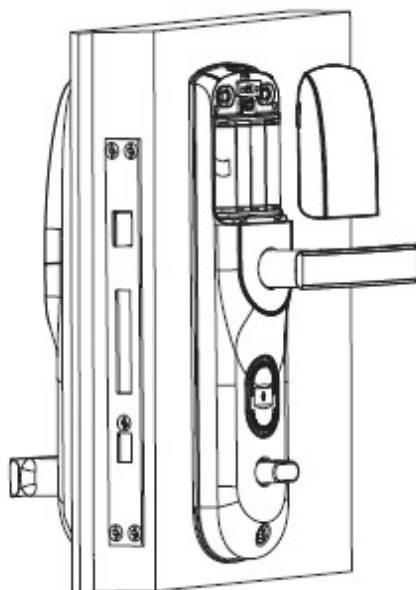
4.4.4 instalace venkovní jednotky zamykání



4.4.5 instalace vnitřní jednotky



4.4.6 dokončení instalace ověření zámekání s proudem



kapitola 5 údržba zámku

5.1 denní údržba

- (1) chraňte plochu zámku před koroziivními materiály, jinak dojde k poškození zámku
- (2) klika je důležitá část. Opatrně používejte kliku, něvěšte na ni žádné předměty.
- (3) Pokud jsou dveře zdeformované.....mohou být problémy se střelkou zámku,pokud nastane tato situace nastavte dveře přesně do rámu.
- (4) Po delším používání se může na skener zanést špína, to má vliv na chod zámku. Čistěte prosím skener čistým hadrem.
- (5) Pokud uslyšíte varování že baterie tak ji neprodleně vyměňte.
- (6) Pokud vyměňujete baterie ujistěte se že je dáváte správnou stranou.
- (7) Je doporučeno dělat dva otisky prstu ke každému uživateli.je dobré mít jeden záložní.
- (8) Hlídejte obezřetně váš bezpečnostní klíč.

5.2 nápověda při potížích

Troubles	Solutions
1.when first using, open the slide cover, system ask the user to do fingerprint densificationThere should be fingerprint in the lock for testing from the factory.	Please delete these fingerprints according to the manual.and do other operations after deleting.
2.when using the fingerprint outside the door, the indication sound can be heard and also sound from the clutch. But can not open the	It is too early to press the handle. please press the handle after the blue light is off
3. By press or rise the handle inside the door, can not make the main mortise to the right position	Please check the up and down locking system. And see it its connect well These is a wrong installation of the main lockset. please check if the holes of it is correct. And re-install the main lockset. Please make sure that all the cables in put into the door properly. And there is no barrier of up and down locking system' s moving
4. by press or rise the handle outside the door. Can not make the main mortise to the right positionUnder the situation that there is no such case inside the door.	Please check the length of the square axe. if it was suitable for the door thickness
5.after installation, the inside door handle can not go back to its position automatically.	Loose the two fasten screw. and see if the handle can go back to its position, if it can, please check the hole of the main lockset. And re-install it. Please check the inside handle ,outside handle, square axe hole in the main lockset, to see if they are in the same level. and adjust the hole of them to make it work
6. after installation. The outside door handle can not go back to its position automatically.	Under the situation there is no problem of inside door. check the connection cable. and see if its blocked between outside unit and the door surface. Please check the inside handle ,outside handle, square axe hole in the main lockset. to see if they are in the same level. and adjust the hole of them to make it work The axes for outside unit is too long, please select the right one according to Chapter 4.
7. by rise the handle to lock the door. The main mortise can not be locked	Make sure the hole of the door frame is correct and see if it's in the same standard line of the main lockset. Check about the mortise ,up and down locking system. see if they matched well
8. after installation, by press or rise the handle outside the door can not make the mortise work.	The axes for outside unit is too short, please select the right one according to Chapter 4
9. after installation it needs large strength to press the handle for opening	Adjust the door frame, to make sure the distance between the door and the door frame not too long either too tight.
10. after fasten screws, there is still distance between the inside unit, outside unit and the door surface	Please select the proper inner hexagon screw according chapter 4, please select the right one according to Chapter 4 The axes for outside unit is too long. Check the connection cable. And see if its blocked between outside unit and the door surface.
11 by turn the lock-in-side button, it can not run the mortise or it' s very hard to run the mortise.	Adjust the outside and inside unit. And make them Vertical to the door frame

12. either inside or outside handle can not open the door	After using the override key, the lockset is in the status of security closed. In this mode, either outside and inside handle can not open the door. Please use the override key to cancel this mode
13. After the fingerprint is passed, can not open the door by pressing the handle	After fingerprint is passed, please check if there is a sound from the mechanical part. If there is no such sound please check the connection cables Please check the connection cable between the inside and outside unit, if its broken or not connect well
14. when using the override key ,it can not turns	The override key was not in the right position, please check about it, and turn again These is problems about the up and down locking sytem, please adjust it and re-install it
15. the fingerprint can not pass the identification	Maybe that was a not register fingerprint please register according to the user manual Please take the user manual for reference There is a big distance between the position when user saved their finger and do the identification. The fingerprint is ruined ,please try to use another finger The finger is too dry to do the identification, please wet the finger and try again If the user's fingerprint quality is not very good for using the scanner, maybe it' s better for him to use the password function.
16. The fingerprint can not be saved, when put the finger on the scanner, the light goes off and there is indication sound for 3 times	The way of saving is not correct, please use the same pressure when saved. and well maintain the saving time It was not the same finger when save, or there is too much distance between the two times saving. User's fingerprint quality is not very good for using the scanner, maybe it' s better for him to use the password function
17. when using the password function, the password can not be accepted by the system	It was a wrong input of the password, please input the right password . If user forgot the password ,the lock can be only open by fingerprint and the override key Please contact the manager of the lock and save another password. Replace or delete the previous ID number
18. When open the slide cover, hear 5 times indication sound. And see "PL" on display	The power in the battery is low, please exchange the battery